

組立式エックス線防護ボックス

Med-BOX

標準参考図集





はじめに

「Med-BOX標準参考図集」はMed-BOXの特長や仕様について詳しくお伝えし、ご検討の際により具体的なイメージをお持ちいただけるよう作成いたしました。

標準仕様外の仕様にも製作対応いたしますので、ご希望の仕様をお申し付けください。

目次

特長	・・・	1
設置イメージ	・・・	2
標準仕様書		
規格品番 MB 1-15	・・・	4
規格品番 MB 2-15	・・・	5
規格品番 MB 3-15	・・・	6
規格品番 MB 4-15	・・・	7
規格品番 MB 5-15	・・・	8
価格表・オプション	・・・	9
注意事項・見積について	・・・	10
納入実績（抜粋）	・・・	11
《工業・研究施設用》設置イメージ	・・・	12



組立式エックス線防護ボックス Med-BOX

特長



01

組立式エックス線防護ボックス

工場製作のパネルとフレームを現地で組み立て設置するため、建築工事によるX線防護が不要です。

02

搬入～設置まで、 作業が1日で完了

部材の搬入～Med-BOX設置までの作業が最短1日で完了します。組立・設置込で承ります。

03

オーダーメイドOK

サイズ・鉛当量等をそれぞれの現場に合わせて製作いたします。規格寸法もございます。

04

将来的な移設・増設OK

仮設診療所から本設診療所への移設や、拡張などの寸法変更にも対応いたします。

05

全国各地に設置OK

Med-BOXは全国各地、どこでも設置を承ります。

06

狭い空間でも設置OK

狭い空間であっても設置できます。設置の可否につきましては、お気軽にご相談ください。



組立式エックス線防護ボックス Med-BOX 設置イメージ

設置前



設置後



規格品 MB1サイズ



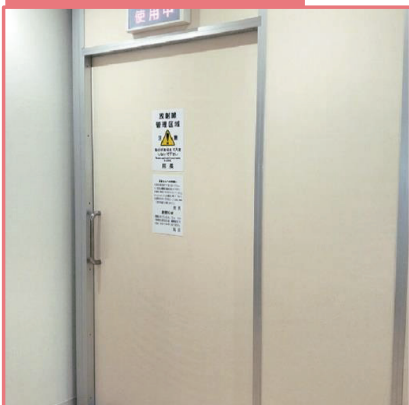
規格品 MB2サイズ



規格品 MB3サイズ



特注品 引戸タイプ



特注品 オーダーサイズ



配線用貫通口
室内側防護カバー



標準仕様書

- ・ 規格品番 MB 1-15
- ・ 規格品番 MB 2-15
- ・ 規格品番 MB 3-15
- ・ 規格品番 MB 4-15
- ・ 規格品番 MB 5-15

Med-BOX

標準仕様書

規格品番：MB 1-15(鉛当量1.5mm)

外寸	1,500 × 1,500 × 高さ 2,144
内寸	≒1,400 × ≒1,400 × 高さ≒2,100
総重量	約400kg

天井面	鉛当量：1.5mm
壁4面	鉛当量：1.5mm
床面	既存床使用
厚み	38mm

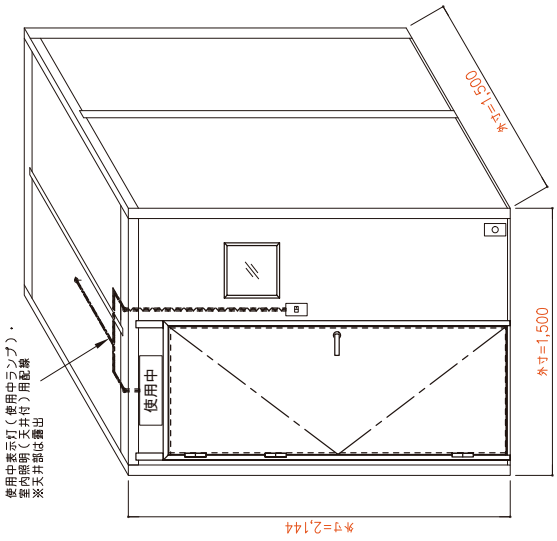
鉛入りパネル	ポリ合板：アイポリーホワイト色 (アルプスABS83VC)
芯材	木積層材・ペーパーハニカムコア
種類	片開扉
有効寸法	幅 = 700 (180° 開放時) 高さ = 1880

扉	レバーハンドル (川口技研LS-33-1M-N) 1セット
吊金物	面付き旗線蓋 (ベストNo.127) 1セット
観察窓	LXプレミアム (水ぶき可能)
有効寸法	幅=280 高さ=280
柱材・天井梁	アルミニウム

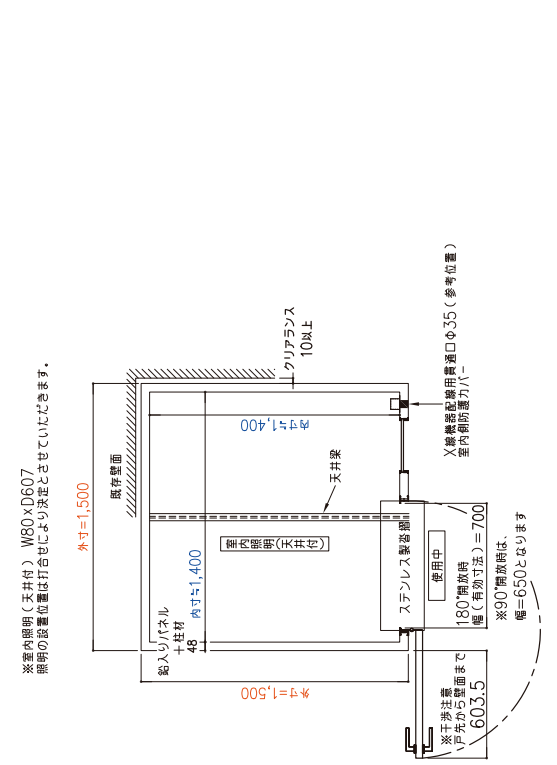
付属品	LED照明：AC100V 明るさ800lm (パナソニックXLLX200ENLE9) 1灯
その他	LED照明：AC100V (片面型本体) パナソニックNMF11930LE1 1台 使用中表示灯 (使用中ランプ)

オプション (有料対応)	・X線機器配線用貫通口 φ35 ・室内側防護カバー (ステーンレス製) ・電源ケーブル (装置配線用貫通口から3m) ※室内照明 (天井付け) および 使用中表示灯 (使用中ランプ) 用 ・操作盤取付用 補強下地 ・片開扉から親子扉及び引戸への変更が可能です。 ・X線装置取付用 補強下地 ・床面防護 ・管理区域標識 ・患者用注意事項標識 ・従事者用注意事項標識 ・追加の配線貫通口及び防護カバー ・換気扇 (天井付け) ・機軸サイズ：330mm×330mm ・風量：180m ³ /h (三菱電機VD-15712) ・扉表面材の変更 ・カラー変更、ポリ合板→メラミン化粧板への変更等
-----------------	---

※この仕様書は、予告なしに変更する場合がございます。

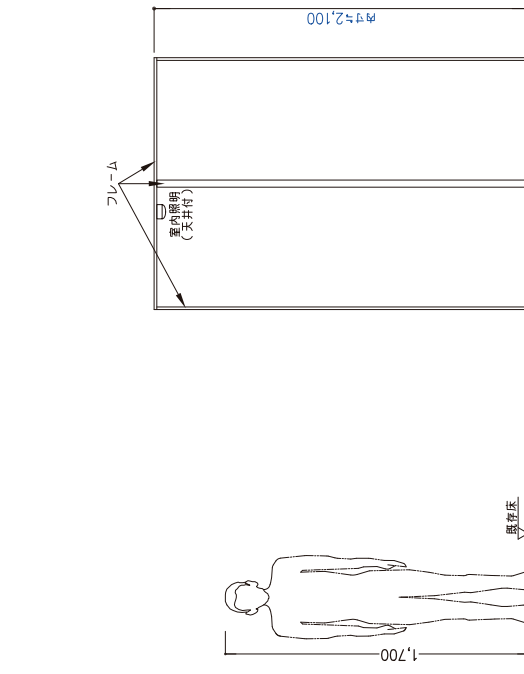


俯視図

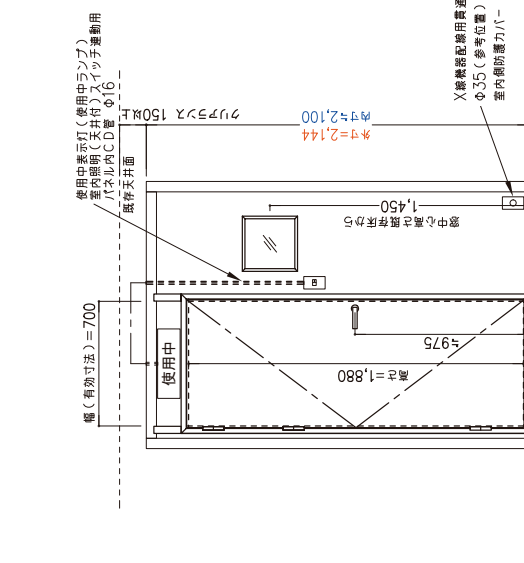


平面図

側面図



側面図



立面図

単位:mm

【別添項目】

- ・エックス線装置の設置
- ・空調、火災報知器、スプリンクラー等の設置
- ・空調、火災報知器、スプリンクラー等の設置は、当社では対応外となります。
- ・スプリンクラー等は施設管理者様に設置の必要性や設置方法等についてご確認下さい。
- ・火災報知機の設置を推奨いたします。
- ・その他、本仕様書に記載以外の項目

【注意事項】

- ・Med-BOXの設置場所は既存の室内照明(天井付)および空調設備のメンテナンス等を考慮のうえご検討ください。
- ・扉180°開放時の、Med-BOX壁面と戸先(扉先端)までの距離は603.5mmとなります。
- ・扉と既存設備や既存壁面等との干渉にご注意ください。
- ・既存天井面とMed-BOXとのクリアランス(すき間)は、150mm以上必要です。
- ・Med-BOXの室内照明(天井付)は、配線ケーブルに付いているコンセントに差し込んでご使用ください。
- ・使用中表示灯(使用中ランプ)は、Med-BOXの室内照明(天井付)スイッチとの連動を標準とします。
- ・使用中表示灯(使用中ランプ)は、X線撮影装置との連動も可能です。(連動させる動作業は含みません)

Med-BOX

標準仕様書

規格品番：MB 2-15 (鉛当量1.5mm)

外寸	1,500 × 1,800 × 高さ 2,144
内寸	≒1,400 × ≒1,700 × 高さ≒2,100
総重量	約440kg

防護面	天井面	鉛当量：1.5mm
	壁4面	鉛当量：1.5mm
	床面	既存床使用
	厚み	38mm

鉛入りパネル	表面材	ポリ合板：アイポリーホワイト色 (アルプスAB683VC)
	芯材	木積層材・ペーパーハニカムコア

扉	種類	片開扉
	有効寸法	幅≒700(180°開放時) 高さ≒1880

吊金物	ハンドル	レバーハンドル (川口技研LS-33-1M-N) 1セット
	面付き調整器	(ベストNo.127) 1セット

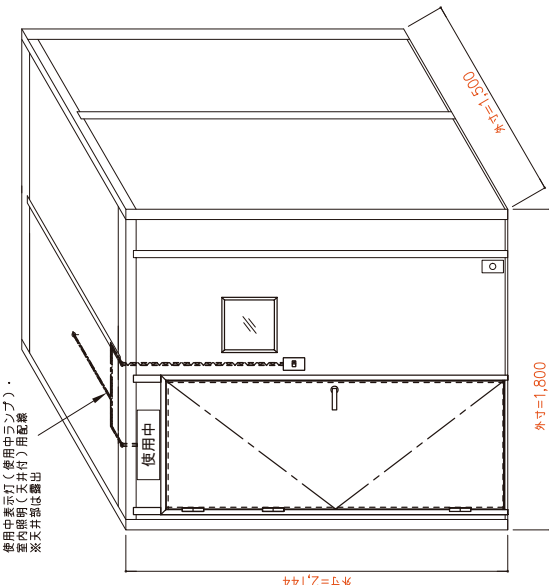
観察窓	合鉛ガラス	LXプレミアム (水ぶき可能)
	有効寸法	幅≒280 高さ≒280

柱材・天井梁	材質	アルミニウム
	管理区域標識	患者用注意事項標識 従事者用注意事項標識

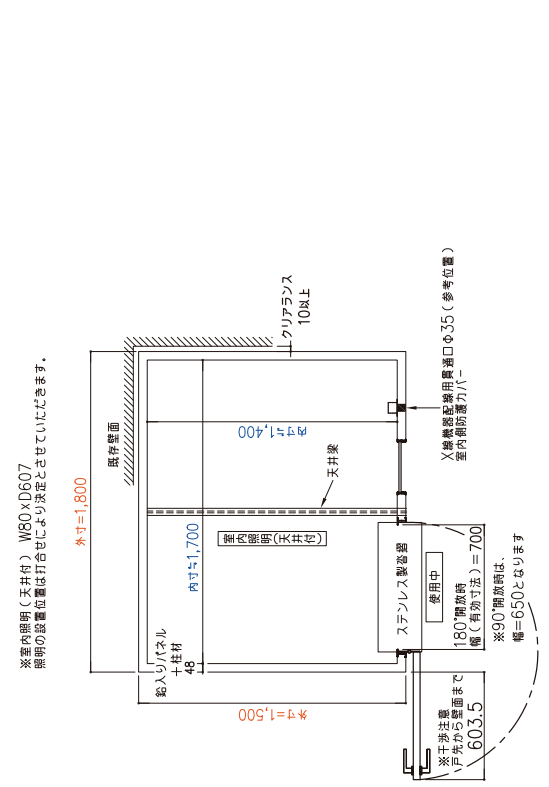
付属品	室内照明 (天井付)	LED照明：AC100V 明るさ800lm (パナソニックXLX200NENLE9) 1灯
	使用中表示灯 (使用中ランプ)	LED照明：AC100V 片面型本体： パナソニックNMF11930LE1 (消し文字パネル： パナソニックFK11571J) 1台

その他	・X線機器配線用貫通口	φ35
	・室内側防護カバー (ステンレス製)	設置配線用貫通口から3m
オプション (有料対応)	・追加の配線用貫通口及び防護カバー	標準サイズ：330mm×330mm 風量：180m ³ /h (三菱電機VD-15Z12)
	・扉裏面材の変更	
	・カラー変更、ポリ合板→メラミン化粧板への変更等	
	その他、記載のない事項もご相談ください。	

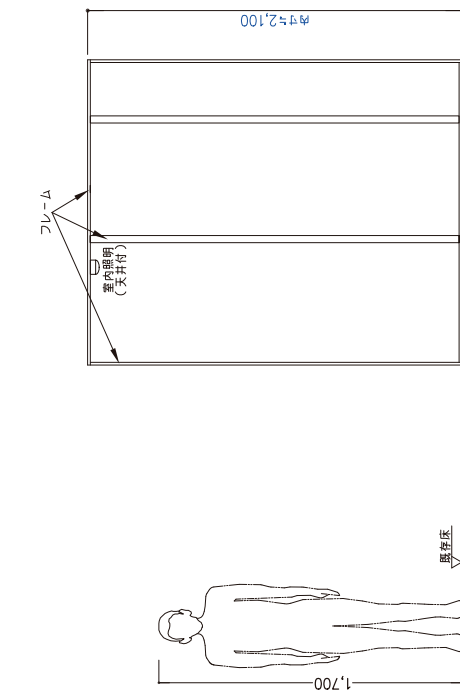
※この仕様書は、予告なしに変更する場合がございます。



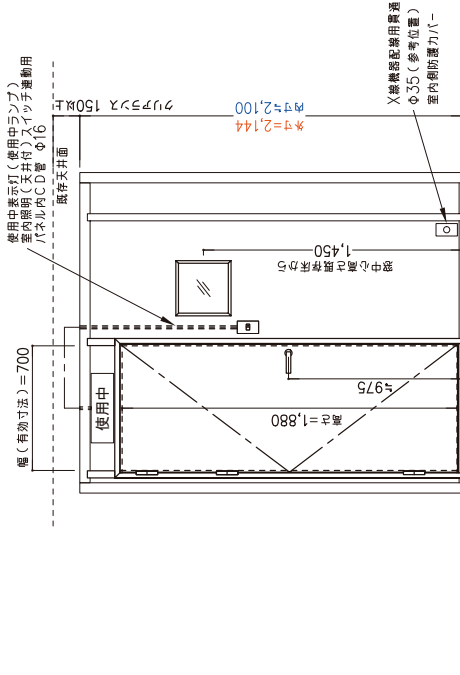
俯瞰図



平面図



内部展開図



立面図

※R:1,30. 単位:mm

- 【別添項目】
- ・エックス線装置の設置
 - ・空調、火災警知器、スプリンクラー等の設置
 - ・空調、火災警知器、スプリンクラー等の設置は、当該では対応外となります。
 - ・空調、火災警知器、スプリンクラー等は施設管理者様に設置の必要性や設置方法等についてご確認下さい。安全のため、火災警知機の設置を推奨いたします。
 - ・その他、本仕様書に記載以外の項目

- 【注意事項】
- ・Med-BOXの設置場所は既存の室内照明 (天井付) および空調設備のメンテナンス等を考慮のうえご検討ください。
 - ・扉180°開放時のMed-BOX壁面と戸先 (扉先端) までの距離は603.5mmとなります。
 - ・扉と既存設備や既存壁面等との干渉にご注意ください。
 - ・既存天井面とMed-BOXとのクリアランス (すき間) は、150mm以上必要です。
 - ・Med-BOXの室内照明 (天井付) は、配線ケーブルに付いているコンセントプラグを外部コンセントに差し込んでご使用ください。
 - ・使用中表示灯 (使用中ランプ) は、Med-BOXの室内照明 (天井付) スイッチとの連動を標準とします。
 - ・使用中表示灯 (使用中ランプ) は、X線撮影装置との連動も可能です。(連動させる作業は含みません)

Med-BOX

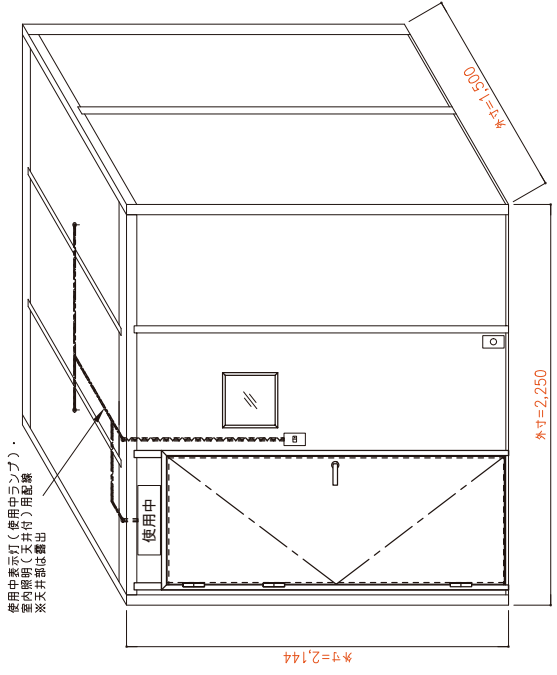
標準仕様書

規格品番：MB 3-15 (鉛当量1.5mm)

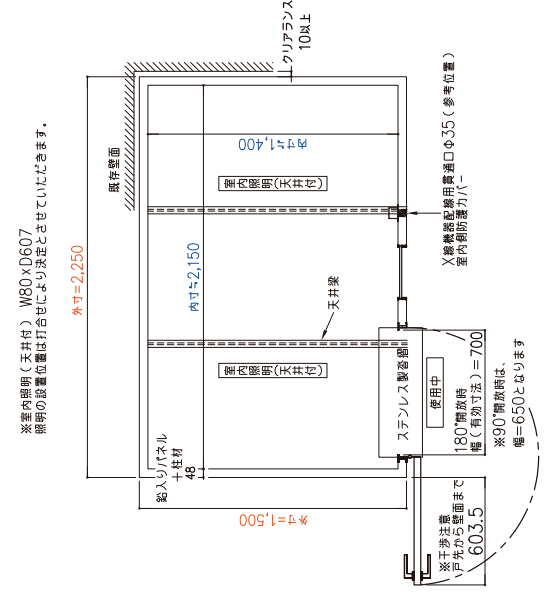
外寸 1,500 × 2,250 × 高さ 2,144
 内寸 ≒ 1,400 × ≒ 2,150 × 高さ ≒ 2,100
 総重量 約510kg

天井面	鉛当量：1.5mm
壁4面	鉛当量：1.5mm
床面	既存床使用
厚み	38mm
鉛入りパネル	ポリ合板：アイポリーホワイト色 (アルプスABS63VC)
芯材	木積層材・ペーハーバーニカムコア
種類	片開扉
有効寸法	幅 ≒ 700 (180°開放時) 高さ ≒ 1880
ハンドル	レバーハンドル (川口技研S-33-1M-N) 1セット
吊金物	面付き旗線番 (ベストNo.127) 1セット
合鉛ガラス	L X プレミアム (水ぶき可能)
有効寸法	幅 ≒ 280 高さ ≒ 280
材質	アルミニウム
柱材・天井梁	管理区域標識 患者用注意事項標識 従事者用注意事項標識
標識	1枚 1枚 1枚
室内照明 (天井付)	LED照明：AC100V 明るさ800lm (パナソニックXLLX200NENLE9) 2灯
使用中表示灯 (使用中ランプ)	LED照明：AC100V (片面型本体：パナソニックWNF11930LE1) 1台 使用中表示灯 (使用中ランプ) 用 ※消し文字パネル：パナソニックFK11571J
その他	・X線機器配線用貫通口 Φ35 ・室内側防護カバー (ステンレス製) ・電源ケーブル (装置配線用貫通口から5.3m) ※室内照明 (天井付) および使用中表示灯 (使用中ランプ) 用 ・操作盤取付用 補強下地 ・片開扉から親子扉及び引戸への変更が可能です。 ・X線装置取付用 補強下地 ・床面防護 ・特定標識 管理区域標識、患者用注意事項標識、従事者用注意事項標識は特注も可能です。 ・追加の配線貫通口及び防護カバー ・換気扇 (天井付付) 標準サイズ：330mm × 330mm 風量：180 m ³ /h ・扉裏面材の変更 カラー変更、ポリ合板→メラミン化粧板への変更等
オプション (有料対応)	

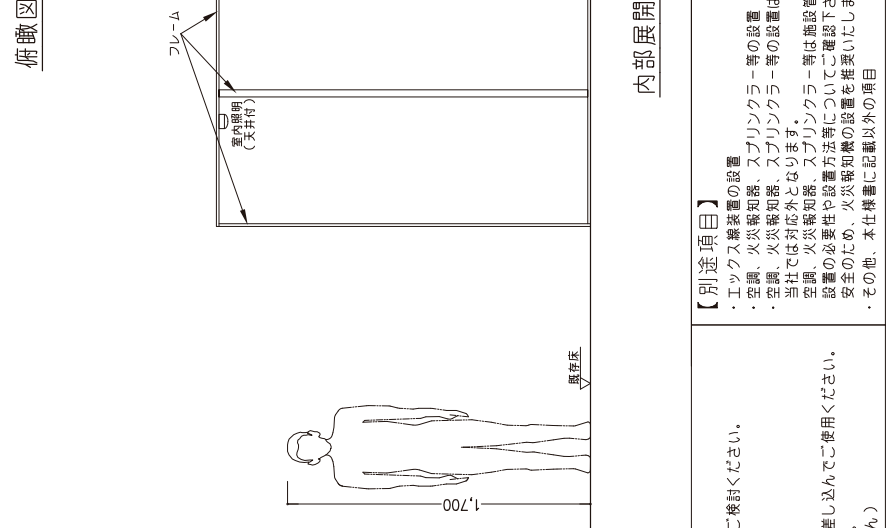
※この仕様書は、予告なしに変更する場合がございます。
 その他、記載のない事項もご相談ください。



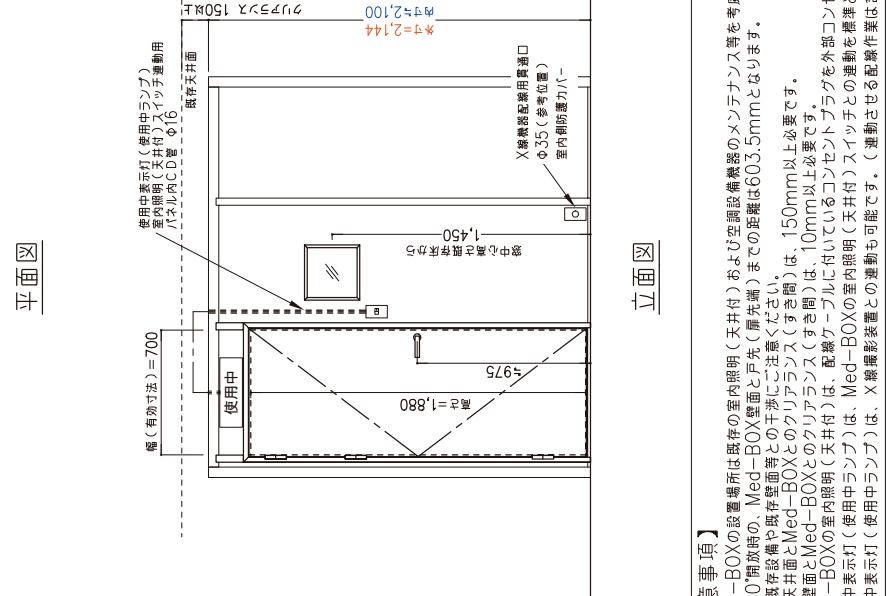
俯瞰図



平面図



内部展開図



立面図

- 【注意事項】
- ・Med-BOXの設置場所は既存の室内照明 (天井付) および空調設備のメンテナンス等を考慮のうえご検討ください。
 - ・扉180°開放時のMed-BOX壁面と戸先(扉先端)までの距離は603.5mmとなります。
 - ・扉と既存設備や既存壁面等との干渉にご注意ください。
 - ・既存天井面とMed-BOXとのクリアランス (すき間) は、150mm以上必要です。
 - ・Med-BOXの室内照明 (天井付) は、配線ケーブルに対してはコンセントプラグを外部コンセントに差し込んでご使用ください。
 - ・使用中表示灯 (使用中ランプ) は、Med-BOXの室内照明 (天井付) スイッチとの連動を標準とします。
 - ・使用中表示灯 (使用中ランプ) は、X線撮影装置との連動も可能です。(連動させる動作は含みません)

- 【別添項目】
- ・エックス線装置の設置
 - ・空調、火災報知器、スプリンクラー等の設置
 - ・空調、火災報知器、スプリンクラー等の設置は、当社では対応外となります。
 - ・空調、火災報知器、スプリンクラー等は施設管理者様に設置の必要性や設置方法等についてご確認下さい。
 - ・安全のため、火災報知機の設置を推奨いたします。
 - ・その他、本仕様書に記載以外の項目

※R: 1.30、単位:mm

Med-BOX

標準仕様書

規格品番：MB 4-15 (鉛当量1.5mm)

外寸	1,800 × 2,250 × 高さ 2,144
内寸	≒ 1,700 × ≒ 2,150 × 高さ ≒ 2,100
総重量	約550kg

天井面	鉛当量：1.5mm
壁4面	鉛当量：1.5mm
床面	既存床使用
厚み	38mm

鉛入りパネル	ポリ合板：アイポリーホワイト色 (アルプスAB683VC)
芯材	木積層材・ペーバー・ハニカムコア
種類	片開扉
有効寸法	幅 ≒ 700(180°開放時) 高さ ≒ 1880

扉	レバーハンドル (川口技研S-33-1M-N) 1セット
吊金物	面付き旗鎌番 (ベストNo.127) 1セット
合給ガラス	L X プレミアム (水ぶき可能)
有効寸法	幅 ≒ 280 高さ ≒ 280
材質	アルミニウム

観察窓	管理区域標識 患者用注意事項標識 従事者用注意事項標識
柱材・天井梁	LED照明：AC100V 明るさ800lm (タチソニックXLX200NENLE9) 2灯

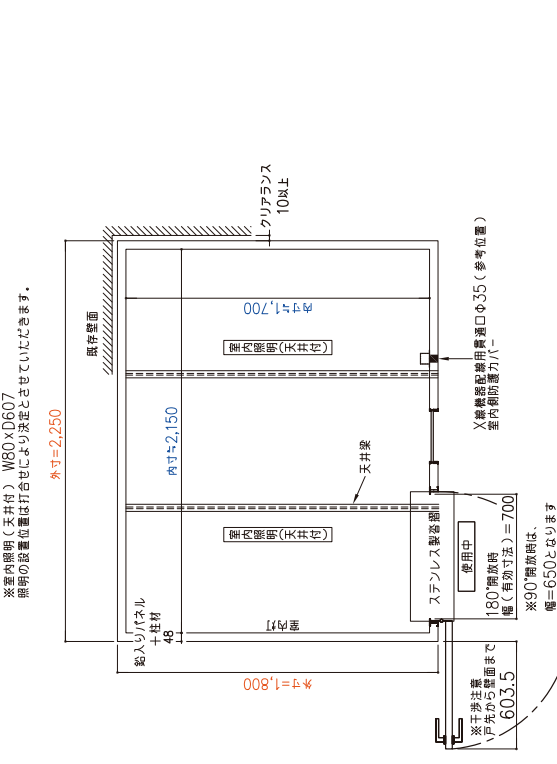
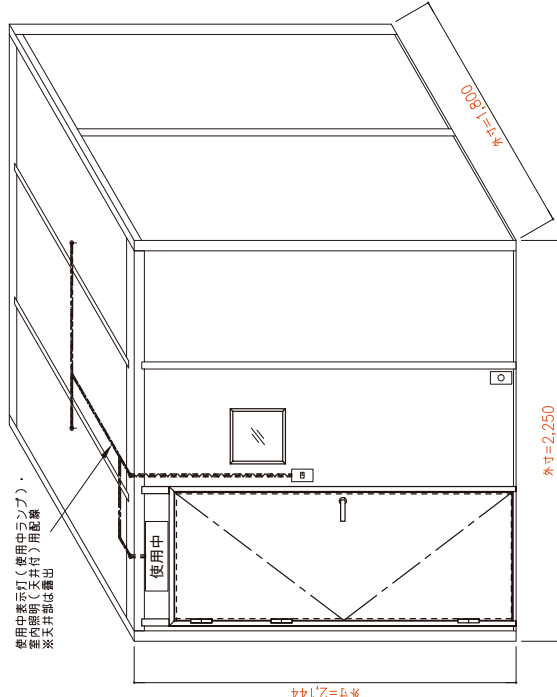
付属品	LED照明：AC100V (片面型本体： パナソニックNWF11930LE1) 消し文字パネル： 消し文字用ニッケルFK11571J) 1台
その他	・X線機器配線用貫通口 φ35 ・室内側防護カバー (ステンレス製) ・電源ケーブル (装置配線用貫通口から3m) ※室内照明 (天井付け) および 使用中表示灯 (使用中ランプ) 用 ・操作盤取付用 補強下地

オプション (有料対応)	・片開扉から親子扉及び引戸への変更が可能です。 ・X線装置取付用 補強下地 ・床面保護 ・特注標識 管理区域標識、患者用注意事項標識、 従事者用注意事項標識は特注も可能です。 ・追加の配線貫通口及び防護カバー ・換気扇 (天井付け) 標準サイズ：330mm × 330mm 風量：180m ³ /h (三菱電機VD-15Z12) ・扉表面材の変更 ・カラー変更、ポリ合板→メラミン化粧板への 変更等
-----------------	---

その他、記載のない事項もご相談ください。

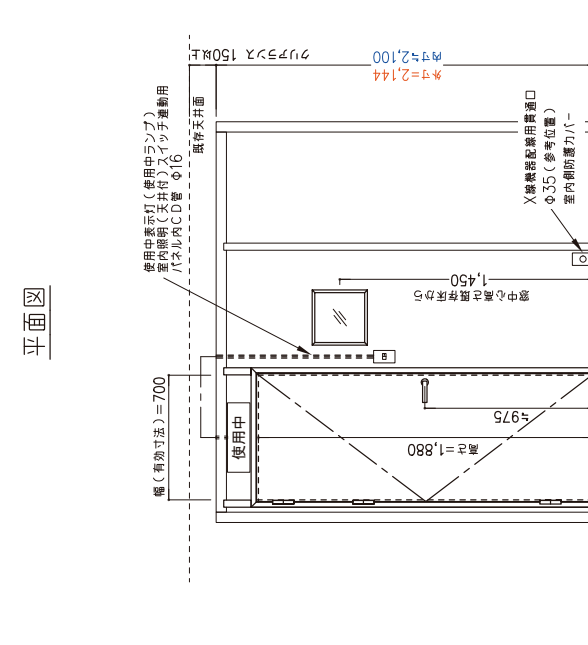
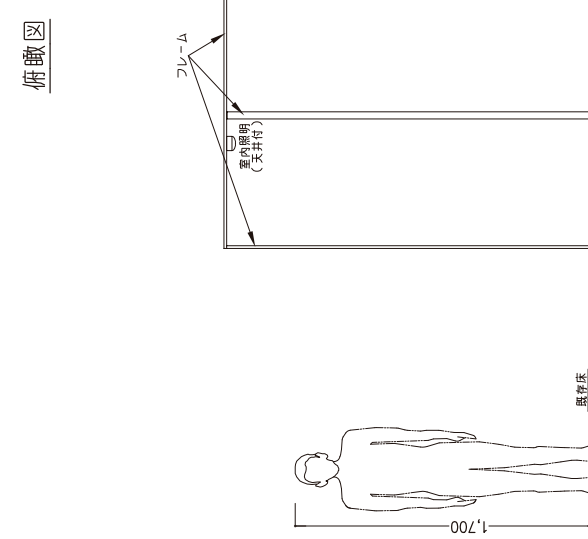
※この仕様書は、予告なしに変更する場合がございます。

〒130-0026 東京都葛飾区西葛4-34-11ヒューリック園ビル
TEL: 03-3634-7301 MAIL: mediset@hikon-eng.co.jp



俯视图

平面図



立面図

※R: 1.30. 単位:mm

- 【別途項目】
- ・エックス線装置の設置
 - ・空調、火災報知器、スプリンクラー等の設置
 - ・空調、火災報知器、スプリンクラー等の設置は、
当社では対応外となります。
 - ・空調、火災報知器、スプリンクラー等は施設管理者様に
設置の必要性や設置方法等についてご確認下さい。
安全のため、火災報知機の設置を推奨いたします。
 - ・その他、本仕様書に記載以外の項目

- 【注意事項】
- ・Med-BOXの設置場所は既存の室内照明 (天井付) および空調設備のメンテナンス等を考慮の上をご確認ください。
 - ・扉180°開放時のMed-BOX壁面と戸先 (扉先端) までの距離は603.5mmとなります。
 - ・扉と既存設備や既存壁面等との干渉にご注意ください。
 - ・既存天井面とMed-BOXとのクリアランス (すき間) は、150mm以上必要です。
 - ・Med-BOXの室内照明 (天井付) は、配線ケーブルに付いているコンセントプラグを外部に差し込んでご使用ください。
 - ・使用中表示灯 (使用中ランプ) は、Med-BOXの室内照明 (天井付) スイッチとの連動を標準とします。
 - ・使用中表示灯 (使用中ランプ) は、X線撮影装置との連動も可能です。(連動させる必要はありません)

Med-BOX

標準仕様書

規格品番：MB 5-15 (鉛当量1.5mm)

外寸	1,800 × 2,700 × 高さ 2,144
内寸	≒1,700 × ≒2,600 × 高さ ≒2,100
総重量	約620kg

天井面	鉛当量：1.5mm
壁4面	鉛当量：1.5mm
床面	既存床使用
厚み	38mm

鉛入りパネル	ポリ合板：アイポリーホワイト色 (アルプスAB583VC)
芯材	木積層材・ペーパーハニカムコア
種類	片開扉

有効寸法	幅 = 700 (180°開放時) 高さ = 1880
------	--------------------------------

ハンドル	レバーハンドル (川口技研S-33-1M-N) 1セット
吊金物	面付き吊環番 (ベストNo.127) 1セット

観察窓	L X プレミアム (水ぶき可能) 有効寸法 幅 = 280 高さ = 280
柱材・天井梁	アルミニウム

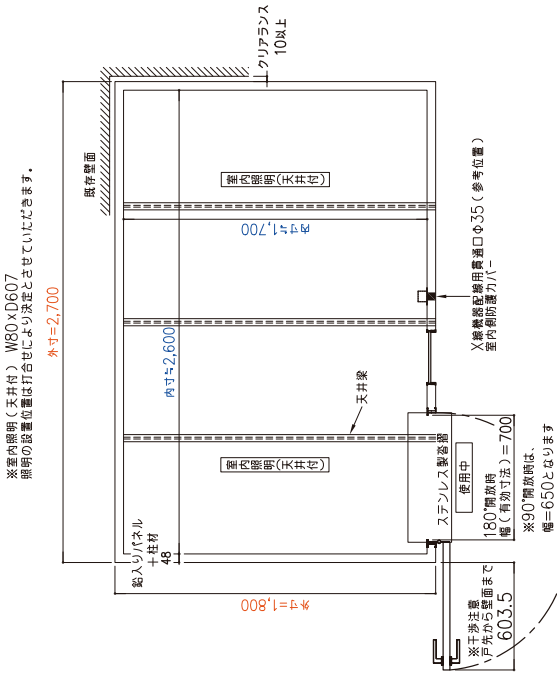
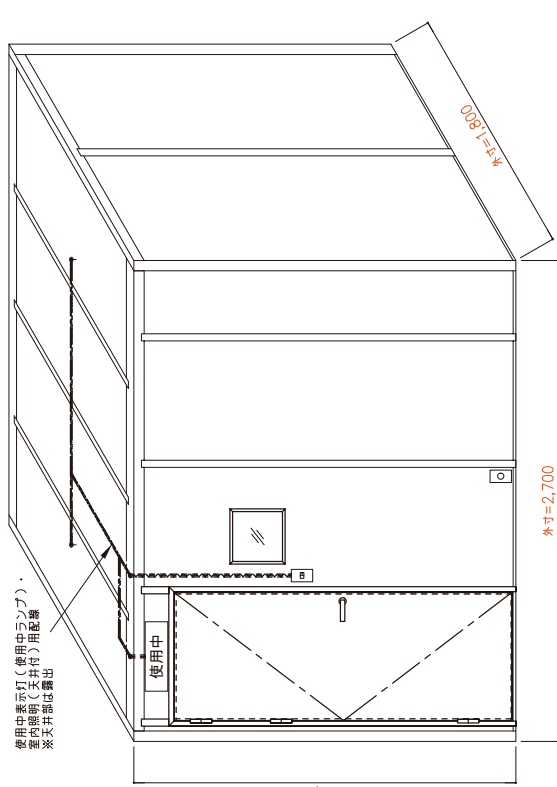
付属品	管理区域標識 1枚 患者用注意事項標識 1枚 従事者用注意事項標識 1枚 LED照明：AC100V 明るさ800lm (タナソニックXL200NENLE9) 2灯 室内照明 (天井付) 1台
-----	---

その他	使用中表示灯 (使用中ランプ) ・X線機器配線用貫通口 Φ35 (室内側防護カバー (ステンレス製)) ・電源ケーブル (装置配線用貫通口から3m) ※室内照明 (天井付) および使用中表示灯 (使用中ランプ) 用 ・操作盤取付用 補強下地 ・片開扉から親子扉及び引戸への変更が可能です。 ・X線装置取付用 補強下地 ・床面防護 ・特注標識 管理区域標識、患者用注意事項標識、従事者用注意事項標識は特注も可能です。 ・追加の配線貫通口及び防護カバー ・換気扇 (天井付) 標準サイズ：330mm × 330mm 風量：180m ³ /h (三菱電機VD-15Z12) ・扉裏面材の変更 ・カラー変更、ポリ合板→メラミン化粧板への変更等
-----	--

オプション (有料対応)	
--------------	--

※この仕様書は、予告なしに変更する場合がございます。
その他、記載のない事項もご相談ください。

※この仕様書は、予告なしに変更する場合がございます。
その他、記載のない事項もご相談ください。

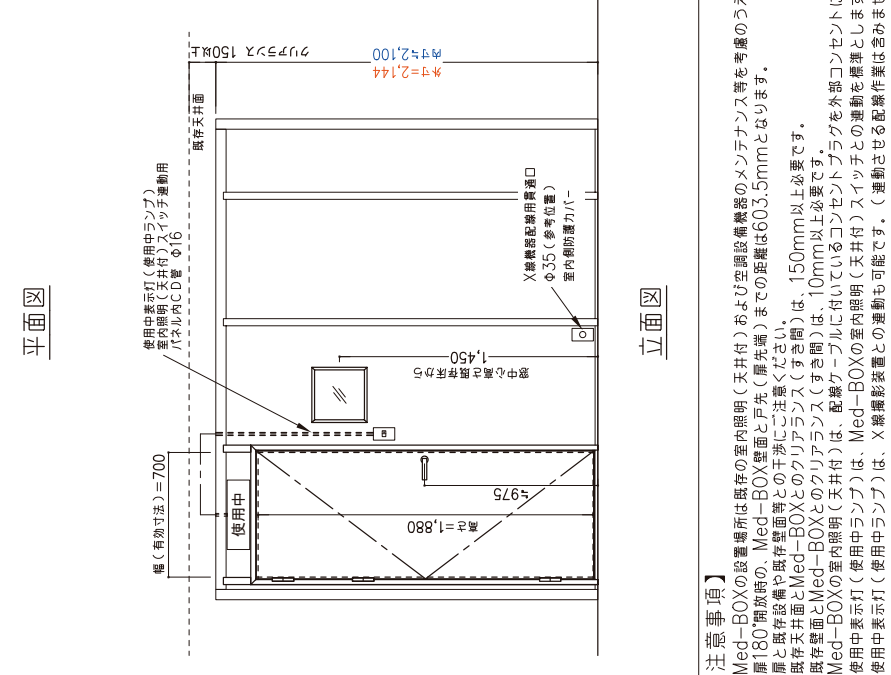
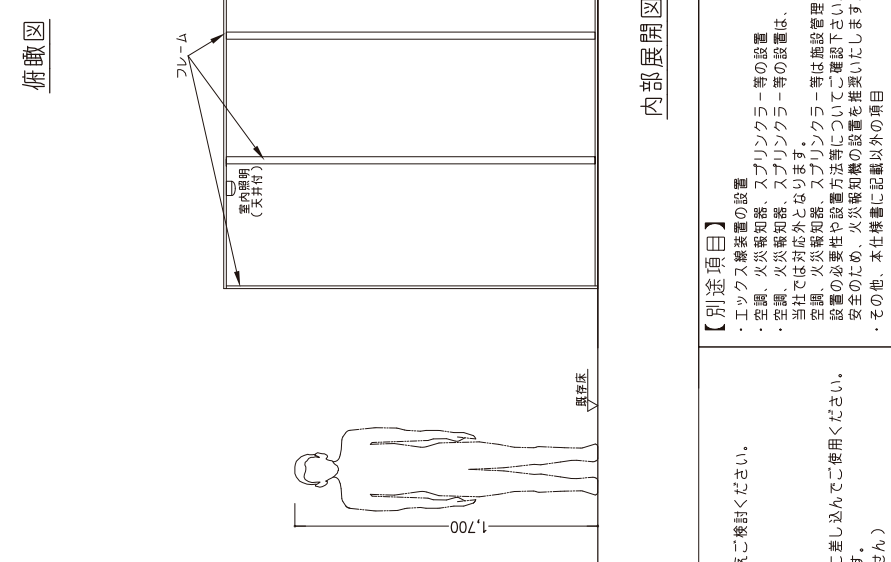


俯视图

平面図

立面図

内部展開図



【別添項目】

- ・エックス線装置の設置
- ・空調、火災感知器、スプリンクラー等の設置
- ・空調、火災感知器、スプリンクラー等の設置は、当社では対応外となります。
- ・空調、火災感知器、スプリンクラー等は施設管理者様に設置の必要性や設置方法等についてご確認下さい。
- ・安全のため、火災感知器の設置を推奨いたします。
- ・その他、本仕様書に記載以外の項目

【注意事項】

- ・Med-BOXの設置場所は既存の室内照明 (天井付) および空調設備のメンテナンス等を考慮のうえご確認ください。
- ・扉180°開放時のMed-BOX壁面と戸先 (扉先端) までの距離は603.5mmとなります。
- ・扉と既存設備や既存壁面等との干渉にご注意ください。
- ・既存天井面とMed-BOXとのクリアランス (すき間) は、150mm以上必要です。
- ・Med-BOXの室内照明 (天井付) は、配線ケーブルに付いているコンセントプラグを外部コンセントに差し込んでご使用ください。
- ・使用中表示灯 (使用中ランプ) は、Med-BOXの室内照明 (天井付) スイッチとの連動を標準とします。
- ・使用中表示灯 (使用中ランプ) は、X線撮影装置との連動も可能です。(連動させる撮影作業は含みません)



組立式エックス線防護ボックス Med-BOX

価格表・オプション

鉛当量	品番	寸法 (外寸,mm) W×D×H	重量	本体希望小売価格 (税別)	備考
1.5mm	MB 1-15	1,500 × 1,500 × 2,144	400kg	1,650,000 円	標準仕様
1.5mm	MB 2-15	1,500 × 1,800 × 2,144	440kg	1,850,000 円	標準仕様
1.5mm	MB 3-15	1,500 × 2,250 × 2,144	510kg	2,100,000 円	標準仕様
1.5mm	MB 4-15	1,800 × 2,250 × 2,144	550kg	2,350,000 円	標準仕様
1.5mm	MB 5-15	1,800 × 2,700 × 2,144	620kg	2,650,000 円	標準仕様
2mm	MB 1-20	1,500 × 1,500 × 2,144	460kg	1,950,000 円	標準仕様
2mm	MB 2-20	1,500 × 1,800 × 2,144	530kg	2,150,000 円	標準仕様
2mm	MB 3-20	1,500 × 2,250 × 2,144	610kg	2,500,000 円	標準仕様
2mm	MB 4-20	1,800 × 2,250 × 2,144	670kg	2,700,000 円	標準仕様
2mm	MB 5-20	1,800 × 2,700 × 2,144	770kg	3,100,000 円	標準仕様

※仕様・価格は、2021年10月現在のものとなります。仕様・価格は予告無しに変更する場合がございます。

- * 上記の希望小売価格はMed-BOX本体のみの価格です。下記の費用は含まれません。
搬入費^{*1*}、組立費^{*2}、設置管理費、現場調査費、図面作成費、運搬費、諸経費、
宿泊費、出張費、床防護追加費、壁パネル補強下地追加費 等
- ^{*1}…搬入費は、搬入条件(EV無、搬入距離等)によって変わる場合があります。
- ^{*2}…搬入・据付作業時間が弊社営業時間(9:00～17:00)外や弊社休業日(土・日・祝・祭日等)の場合には、
割増料金を頂戴いたします。
- * ご注文および図面ご承認後に製作開始いたします。
 - ① 規格寸法、標準仕様品の場合 : ご注文および図面ご承認後 約45日
 - ② 特注製品の場合 : ご注文および図面ご承認後 約60日
 ※時期によっては製作期間を短縮することが可能です。ご相談ください。
- * 標識は院長タイプです。特注標識をご希望の場合はオプション対応となります。
- * 空調、火災報知器、スプリンクラー等の設置は当社対応外となります。
- * ご注文後のキャンセル、返品はできません。

オプション (有料対応)

- サイズのオーダーメイド
 - ◎ 設置したい部屋の大きさに応じ、寸法の変更が可能です。
 - ◎ 歯科用CT撮影装置等、高さを要する装置にも対応可能です。
 - ◎ 観察窓寸法の変更が可能です。
 - 装置固定用 補強下地
 - 床面への防護追加
 - ◎ 床防護内容…鉛板+ラワン合板(5.5mm)+抗菌長尺ビニールシート(2.0mm)
 - 特注標識
 - 追加の配線貫通口および防護カバー
 - 扉種類の変更
 - ◎ 車いすでの出入りを可能にした幅=850mm以上の親子扉や片引戸へ変更可能です。
親子扉：幅850×高さ1880mm
片引戸：幅 700×高さ 1880mm
※幅=850mm以上の片引戸は、規格品番：MB3以上の寸法が必要です。
 - 換気扇(天井付け)
 - 扉表面材の変更
 - ◎ カラー変更
 - ◎ ポリ合板→メラミン化粧板
 - 必要な鉛当量の検討(遮へい計算)
 - 漏えい放射線量測定
- その他、記載のない事項もご相談ください。



組立式エックス線防護ボックス Med-BOX

注意事項・見積について

注意事項

- * 漏えい放射線量測定費等は含まれておりません。
漏えい放射線量測定は別途有料にて承ります。測定費、出張交通費がかかりますので
ご希望の場合はご相談ください。
- * 労働基準監督署への放射線装置の届出は行っておりません。
届出をされる際に必要な遮へい計算書や管理区域防護図面の作成は別途有料にて承ります。
ご希望の場合はご相談ください。
- * 医療法人許可事項変更等の申請手続きは行っておりません。

見積について

- ① ご希望の品番(オプション希望の場合には、ご希望内容)
- ② 納入先名称
- ③ 納入先住所
- ④ 設置フロアの階数(1階以外の場合、エレベーター使用可能か)
- ⑤ 納入ご予定時期

概算見積をご希望の場合は、上記①～⑤をお知らせください。

見積依頼・お問合せ先

医建エンジニアリング株式会社
メディセル営業部

☎ 090-2214-7301

☎ 03-3634-7301

✉ medisale43@iken-eng.co.jp



組立式エックス線防護ボックス Med-BOX

納入実績（抜粋）

《医療用》

2020年6月末現在

年月	施設名	所在地
2017年 3月	みやこ歯科	兵庫県養父市
2016年 6月	医療法人社団高輪会釧路歯科	北海道釧路市
2015年 12月	南魚沼市立ゆきぐに大和病院	新潟県南魚沼市
2015年 3月	東海大学医学部附属大磯病院	神奈川県中郡
2014年 8月	ひまわり歯科	徳島県徳島市
2013年 11月	米海兵隊岩国航空基地	山口県岩国市
2012年 10月	信州大学医学部附属病院	長野県松本市
2012年 9月	東京医科歯科大学歯学部附属病院	東京都文京区
2012年 7月	ひろの動物病院	岩手県九戸郡
2011年 7月	名護記念クリニック	沖縄県名護市
2011年 3月	昭和大学横浜市北部病院	神奈川県横浜市
2009年 2月	公立昭和病院(仮設棟)	東京都小平市

《工業用》

2020年6月末現在

年月	施設名	所在地
2020年 2月	ダイヤトレンド(株) DTC Lab.	大阪府大阪市
2019年 10月	キャノン・コンポーネンツ(株)	埼玉県児玉郡
2014年 12月	パナソニックヘルスケア(株) 脇町工場 (移設)	徳島県美馬市
2014年 9月	(株)サムスン日本研究所	神奈川県横浜市
2014年 9月	国立大学法人 東京大学	東京都文京区
2014年 3月	浜松ホトニクス(株)本社工場	愛知県浜松市
2013年 9月	富士フイルム(株)メディカルシステム開発センター	神奈川県足柄上郡
2013年 1月	トヨタ自動車(株)	愛知県豊田市
2012年 8月	第一三共(株)品川研究開発センター (移設)	東京都品川区
2012年 4月	ソニー(株)	神奈川県厚木市

《工業用》組立式エックス線防護ボックスは右ページをご覧ください。



組立式エックス線防護ボックス

《工業・研究施設用》設置イメージ

《工業・研究施設用》組立式エックス線防護ボックス

- ◆ 工場製作のパネルを工場や事務所、研究室等のご希望の場所で組み立てます。
- ◆ 建築工事よりも短い工期で設置が可能です。
- ◆ フルオーダー対応可能です。
- ◆ 鋼製パネル（例：鉛5mm）にも対応いたします。
- ◆ しゃへい厚・サイズ等にご相談ください。
- ◆ 全国各地に設置可能です。
- ◆ 将来的な移設が可能です。

設置例①



設置例②



設置例③



設置例④



設置例⑤



鋼製パネルタイプ





IKEN Engineering

Ver. 1.0 2021年10月 現在

IE 医建エンジニアリング株式会社

(一般社団法人 日本画像医療システム工業会 (JIRA) 会員企業)

〒130-0026 東京都墨田区両国4-31-11 ヒューリック両国ビル

TEL : 03-3634-7301 Mail : medisale43@iken-eng.co.jp

211005