



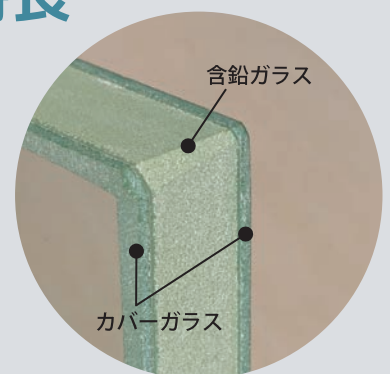
放射線防護材 **ホーシャット** **含鉛ガラスGS**

アルコール消毒・水拭き・洗剤などでのクリーニングが可能
優れた放射線遮へい性能とメンテナンス性・安全性を備えた
安全・安心の放射線遮へいガラス

ホーシャット含鉛ガラスGSの特長

- 優れた放射線遮へい性能
- アルコール消毒・水拭き・洗剤などでのクリーニングが可能
- 飛散防止の多層構造で高い衝撃安全性
- くもり・ヤケが発生しないため高い透明性

※単板の含鉛ガラスは素手で触れたり、水拭きなどによって水分が表面に付着することで「くもり・ヤケ」の原因になります。



放射線防護工事・線量測定・遮へい計算・関連用品販売
医建エンジニアリング株式会社



規格品番	GS-015	GS-020
鉛当量	鉛当量 1.5mm	鉛当量 2.0mm
厚さ	長辺 1,800mm 以下 12mm ± 1.2mm 長辺 1,801mm 以上 14mm ± 2.0mm	長辺 1,800mm 以下 14mm ± 1.4mm 長辺 1,801mm 以上 16mm ± 2.0mm
最大寸法	1,200mm × 2,600mm	1,200mm × 2,600mm
質量 (m ² あたり)	約 40 kg	約 49 kg

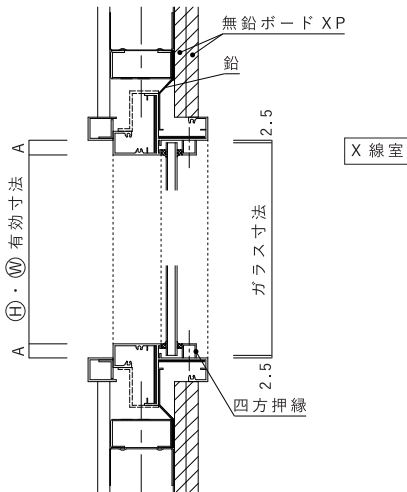
- ・ 鉛当量 2.5mm、鉛当量 3.0mm の含鉛ガラスもございます。
 - ・ 鉛当量 3.0mm 以上の含鉛ガラスも製作可能です。
 - ・ ご注文は、タテ・ヨコともに 1mm 単位で承ります。
- ※ 仕様は予告なく変更することがございます。

設計参考図 A = のみ込み寸法はガラスの厚さ以上を目安とする。*

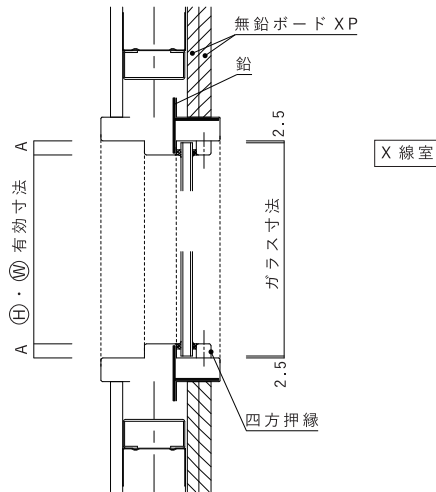
- のみ込み寸法はガラスの厚さ以上を目安としてください。
- X線が漏えいしないよう、枠の周囲に必要な厚さの鉛板を巻きます。
- 必ず四方押縁で固定します。

* 含鉛ガラスと枠材の遮へいの重なりは、遮へいが十分にできる適切な重ね代をとる必要があります。

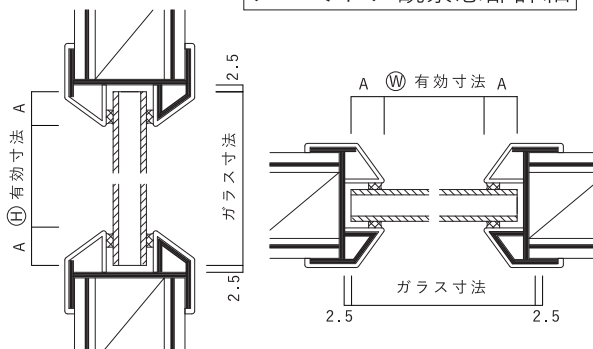
アルミ観察窓



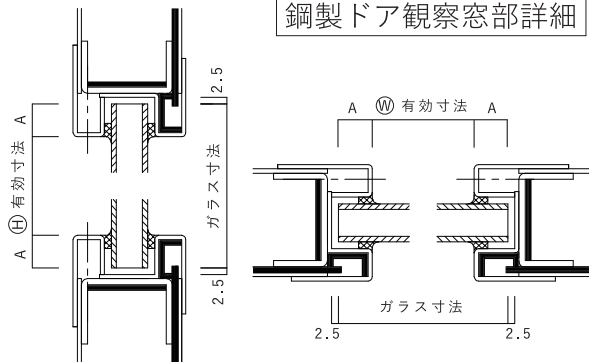
鋼製観察窓



アルミドア観察窓部詳細



鋼製ドア観察窓部詳細



不要になった含鉛ガラスを廃棄する場合は、地方自治体の許可を得た産業廃棄物収集運搬業者および産業廃棄物処分業者に、鉛成分を含むガラスくずとして管理型処分場への処分を委託してください。

◆ 鉛入り建具枠、カバーガラスのない含鉛ガラス (単板タイプ) も販売しております。

お問合せ・資料請求は

放射線防護工事・線量測定・遮へい計算・関連用品販売
医建エンジニアリング株式会社

〒130-0026 東京都墨田区両国 4-31-11 ヒューリック両国ビル
 TEL: 03-3634-7301 <https://www.iken-eng.co.jp/>