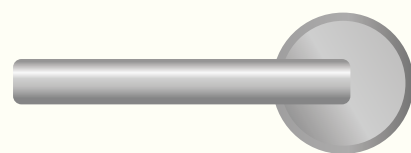


放射線防護材ホーシヤット

アルミ・エッジドア

Aledge Door



アルミ製で軽量

頑丈で歪みにくい

スムーズな開閉

アルミ・エッジドアの特長

- スチール製のドアと比べ、約30%軽量です（当社比）。
- 木製扉に比べ、歪みや反り、捻れを起こしにくい構造です。
- 軽鉄下地や木下地など、あらゆる壁下地に取付け可能です。
- 枠と扉のエッジ部分にアルミを使用しています。



放射線防護工事・線量測定・遮へい計算・関連用品販売
医建エンジニアリング株式会社



MS
CM009



091



JQA-QMA 15007



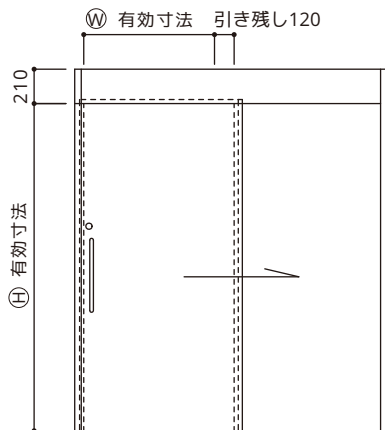
JQA-EM 7075

アルミ・エッジドア 10のメリット

- 01 アルミ製のため、放射線防護ドアとしてはとても軽量です。
*スチール製の放射線防護ドアと比較し、約30%軽量（当社比）。
- 02 枠・扉のエッジ共にアルミ型材を採用しています。
- 03 アルミ+ロールコア構造により、木製扉と比べて扉の強度が高く、歪みや反り、捻れを起こしにくくなっています。
- 04 ドアを支える吊金物には丈夫なピボットヒンジを採用しています。
- 05 軽鉄下地や木下地など、あらゆる壁下地に取付可能です。
- 06 扉表面はポリエステル化粧合板が標準ですが、オプションでメラミン化粧板も選択可能です。
- 07 意匠性を高めたバリエーション豊かなデザインドアシリーズもあります。（片開扉、親子扉、両開扉、ハンガードア）
- 08 リーズナブルな価格で、スチール製ドアと比べても遜色ありません。
- 09 廃棄する際に鉛板の取り外しが容易な独自構造です。
*鉛板は特別管理産業廃棄物に該当するおそれがあります。
- 10 アルミ材は効率的なリサイクルが可能です。リサイクルにより、CO₂の排出量を削減できます。

参考図 / ハンガードア

※仕様は予告なく変更になる場合がございます。



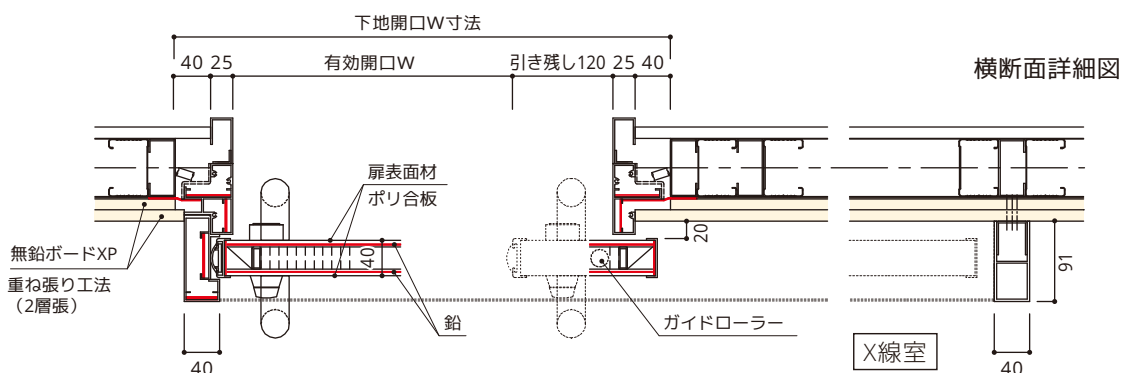
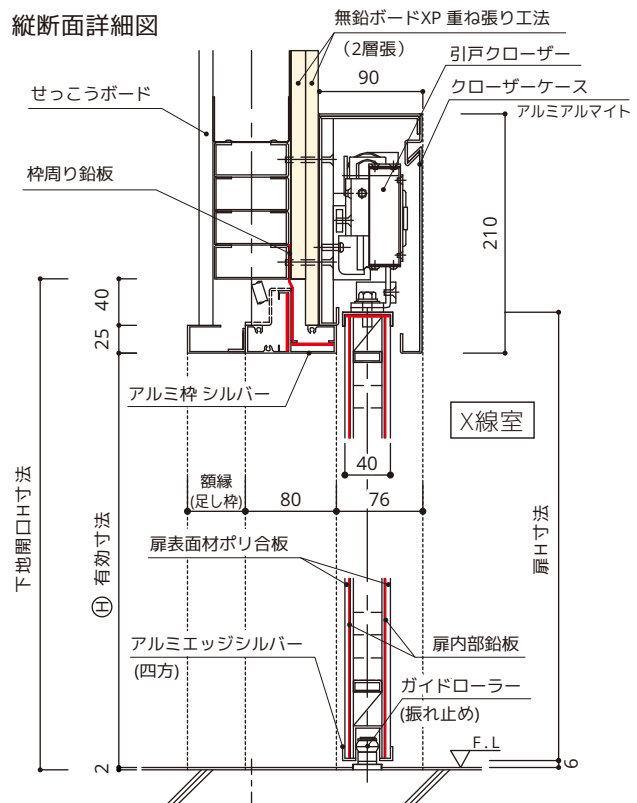
ハンガードア標準寸法

	MIN	MAX
W有効寸法	800mm	1,200mm
H有効寸法	1,800mm	2,100mm

ハンガードア標準仕様 ●=標準品 △=オプション（別途費用）

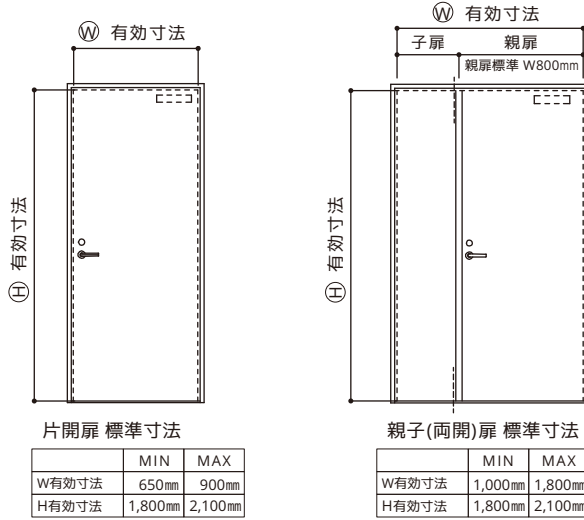
枠材	● アルミ	△ 観察窓（押縁）	△ アルミ
扉表面材	● ポリエステル化粧合板	△ メラミン化粧板	
	メーカー	品番	
引戸錠	美和ロック機	● UD11-1(BSS1)	
引戸取手	機ユニオン	● G7053-01-001-L450	
引戸クローザー	日東工器機	● NSC-Cシリーズ	
戸当りゴム	ホクショー機	● NPA-2(グレーのみ)	

オプションで観察窓開口加工も可能です。



参考図 / 片開扉・親子扉・観察窓

※仕様は予告なく変更になる場合がございます。



開扉(片開・親子・両開)標準仕様

枠材	● アルミ	観察窓(押縁)	● アルミ
扉表面材	● ポリエステル化粧合板		
	△メラミン化粧板		

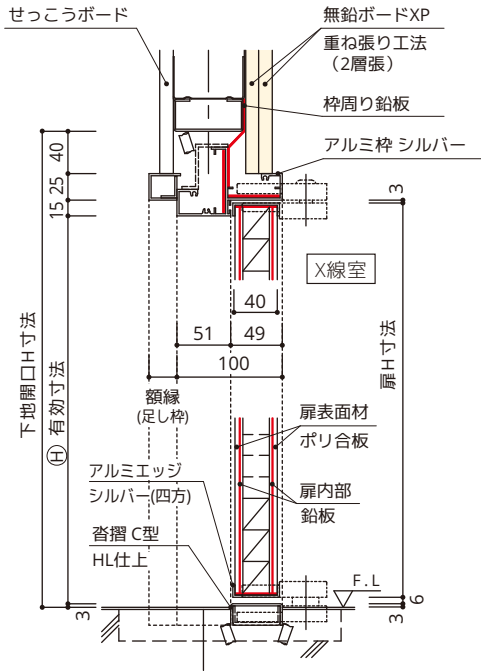
開扉(片開・親子・両開)標準金物

メーカー	品番
レバーハンドル・鍵	美和ロック機 ● LA20-1 (BS64)
ドアチェック	日本アサヒ製造機 ● 7000シリーズ
吊金物 (PH)	日本アサヒ製造機 ● コースタ-12A (香摺挿入型)
香摺	● C型 (SUS304 t=2.0)
吊金物 (PH)	日本アサヒ製造機 △ コースタ-12C (枠付型)
香摺	△ FB (SUS304 t=6.0)
フランス落とし	中西産業機 ● DC-820

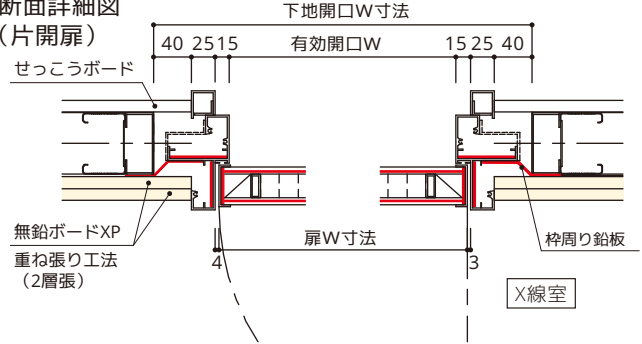
●=標準品 △=オプション(別途費用)

オプションで観察窓開口加工も可能です。

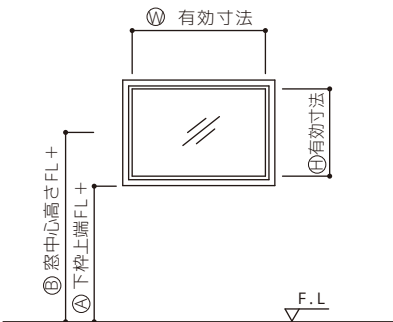
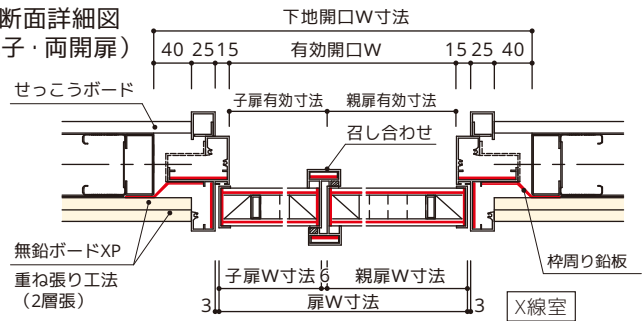
縦断面詳細図(開扉共通)



横断面詳細図(片開扉)



横断面詳細図(親子・両開扉)



観察窓 標準取付高さ

A 下枠上端FL+	950mm
B 窓中心高さFL+	1,450mm

観察窓枠 標準寸法

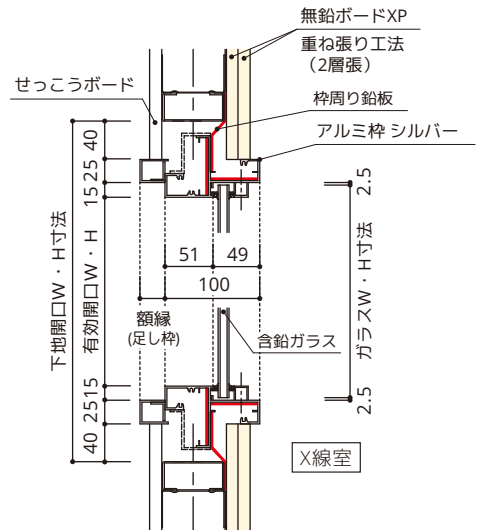
	MIN	MAX
W有効寸法	375mm	1,975mm
H有効寸法	375mm	975mm

含鉛ガラス 標準寸法

	MIN	MAX
ガラスW寸法	400mm	2,000mm
ガラスH寸法	400mm	1,000mm

標準外寸法はご相談ください。(別途オプション)

縦横断面詳細図



■ 観察窓用の含鉛ガラスも取扱いがございます(別カタログ)。詳細はお問合せください。

参考写真

※イメージです。実際の商品とは仕様・外観等が異なる場合があります。



ハンガードア



ハンガードア



片開扉・ハンガードア



片開扉



片開扉・観察窓



親子扉



観察窓

お問い合わせ、資料請求は

放射線防護工事・線量測定・遮へい計算・関連用品販売

医建エンジニアリング株式会社

仕様は予告なく変更することがございます。カタログ掲載内容の無断複製・無断転載は固くお断りします。©医建エンジニアリング株式会社

本社

〒130-0026 東京都墨田区両国4-31-11 ヒューリック両国ビル

☎03-3634-7301

🌐<https://www.iken-eng.co.jp/>



240708